



ダイカストマシン、大型マシンニングなど
多量ミストの回収に威力を発揮

AMDシリーズ

AMD70 AMD140

フィルター交換不要! Mist Collector

特長・利点

1 フィルター再利用で廃棄物(フィルター)ゼロ!

- フィルターはすべて金属製を使用している為、定期的な清掃により何度でも使用可能。
- フィルターの洗浄については、高圧洗浄または中性洗剤の使用を推奨します。
※フィルター清掃が手間な場合は、弊社までフィルターを送付していただければ洗浄対応も実施させていただきます(有償)。

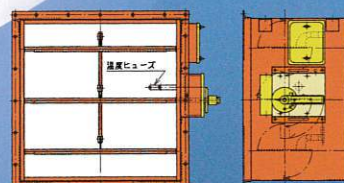
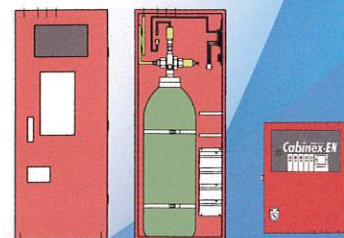
2 特殊メタルフィルター採用により吸引力を維持!

- 当ミストコレクターはダイカストマシンの加工時の離型剤・複数台数の工作機械から発生する水溶性ミスト等多量のミストの回収を目的としています。
- 特にダイカストマシンから発生するミストの場合、通常0.4kW~2.2kWの容量のフィルター式ミストコレクターでは風量不足であり、また離型剤ミストはフィルターの目詰まりが短期間で発生し、メンテナンスに非常に手間及びコストが掛かってしまいます。
- 回収ミストの粒子径 $1.0\mu\text{m}$ ~ $10.0\mu\text{m}$ を対象にしている為、フィルターは目詰まりにくい金属製にしており、フィルターのメンテナンスの手間を省き、容量に対してコンパクト設計、吸引力を維持させていくことを目的としております。

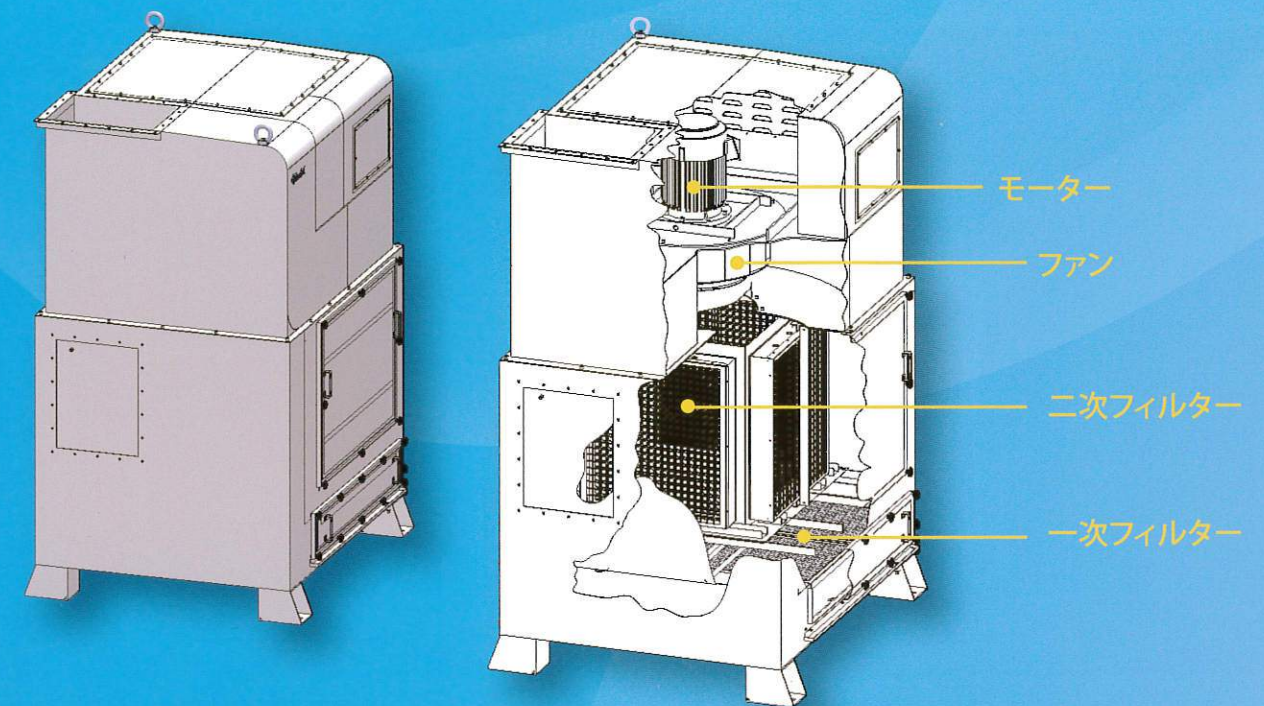
3 警報ランプ・消火設備等保守・安全対策にも対応!

(オプション・特注対応)

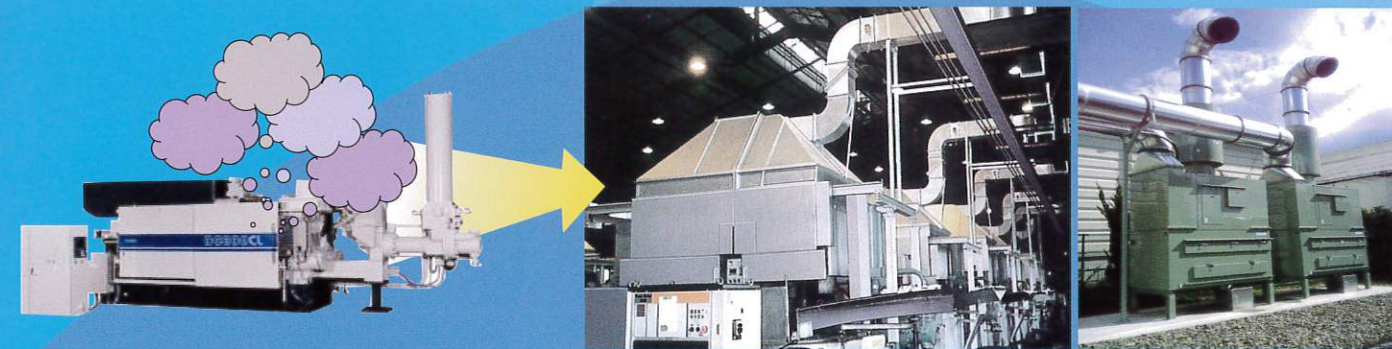
- **目詰まり警報ランプ** (AMD-70は標準装備)
フィルターの目詰まりを検出し、ランプ点灯にて知らせます。フィルターの目詰まりはフィルターの差圧(Pa)にて設定されております。
- **消火設備**
ミストコレクター内で火災が発生した場合、自動的に消火を行います。不活性ガス(CO₂)を放出することによって酸素濃度を低下させその窒息効果により火を消すという方式です。消火剤がクリーンなため火災の際に工場内や機器を汚損することがなく、二次的な災害が起きることを防ぐことができます。
- **機器連動防火ダンパー**
火気が発生した場合、電気信号または温度ヒューズ連動により瞬時に閉鎖します。



構造 (AMD140)



ダイカストマシン、洗浄機等多量ミスト・複数台数の工作機械の集中回収に威力を発揮



※注意事項 1.0ミクロン以下のミストの捕集には別売集煙ユニットの取付けが必要です。

機種選定例：ダイカストマシンの場合(吸引ガス：水溶性離型剤)

ダイカストマシン大きさ	型式
125ton~350ton	AMD70
500ton~800ton	AMD140

条件

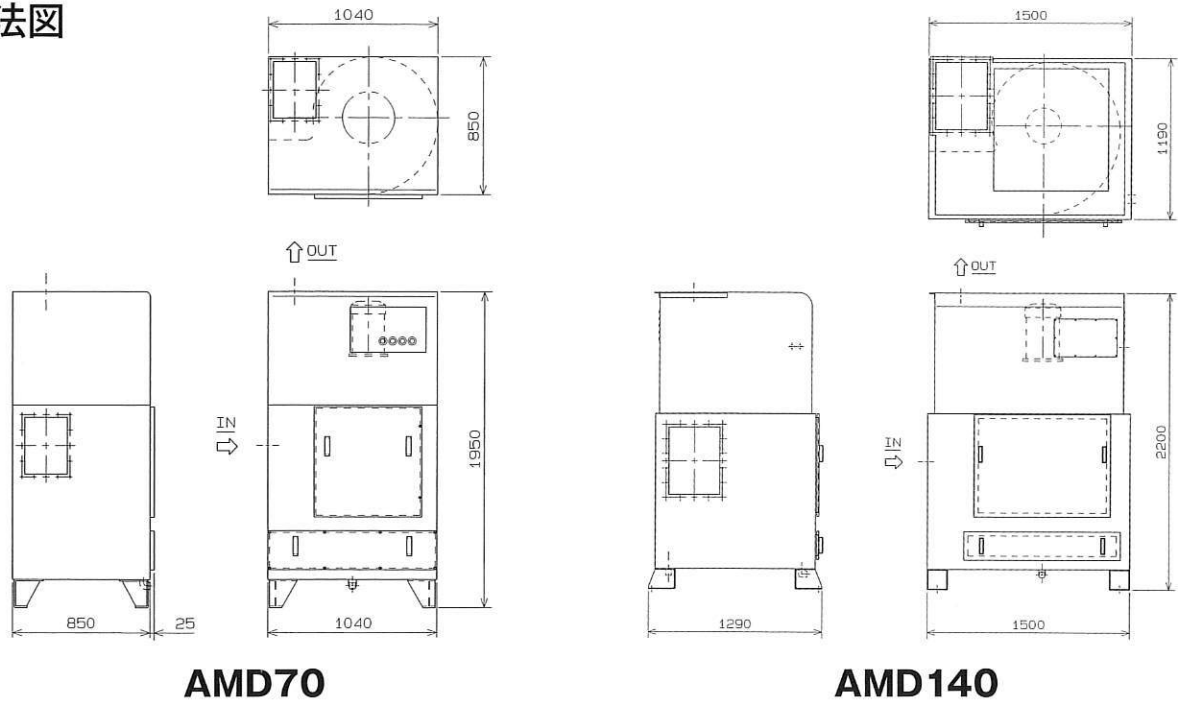
- ①フードは密閉式
- ②ダクト管 搬送速度は10~12m/s
AMD70の場合ダクト配管径：
φ350~400mm相当
AMD140の場合ダクト配管径：
φ475~550mm相当
配管の長さについては、10m以内
曲がりについては、1.0R以上
個数は8ヶ所以下

仕様

型式	AMD-70		AMD-140	
捕集方式	ろ過徐じん：デミスター仕様			
電動機仕様(型式)	立て型全閉外扇型			
モーター出力 (kw)	3.7		7.5	
周波数 (Hz)	50	60	50	60
電圧 (V)	200	200 / 220	200	200 / 220
電流 (A)	15.8	14.5 / 13.6	30	28 / 26
回転数 (min ⁻¹)	1430	1710	1440	1730
処理風量 (m ³ /min)	58.3	70	116.6	140
機外静圧 (Pa)	680	980	680	980
吸込許容温度 (°C)	60			
使用環境 (°C)	0 ~ 40 (但し、凍結しないこと)			
ダクト接続吸込口径 (mm)	350 × 263		500 × 380	
ダクト接続吐出口径 (mm)	350 × 263		500 × 380	
本体寸法 (mm)	1040 (W) × 875 (L) × 1950 (H)		1500 (W) × 1190 (L) × 2200 (H)	
重量 (kg)	270		800	

※120 / 140m³/min (50 / 60Hz) を越える処理風量が必要な場合はご相談させていただきます。

● 寸法図



AOISEIKO
<http://www.aoi-sk.co.jp>

株式会社 葵精工 AOISEIKO CO., LTD.

〒496-0026 愛知県津島市唐臼町柳原93番地
 TEL(0567)31-3805 FAX(0567)31-1625



ご用命の際は当社へ

